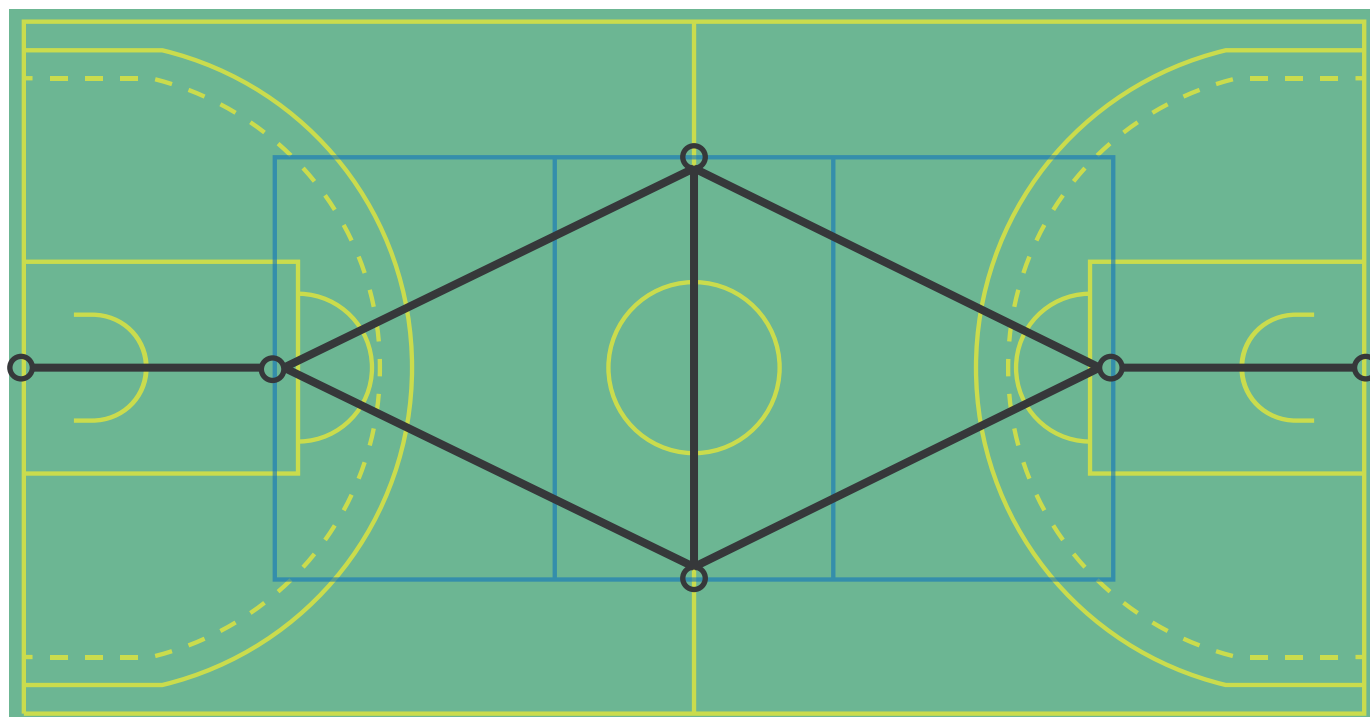


Guide d'installation des Poteaux de Slackline Indoor



Nous proposons 8 schémas d'installations pouvant servir de base afin d'organiser un espace slackline ludique et évolutif en salle. A noter que la taille de la salle et la composition des différents terrains, peut faire varier la disposition des fourreaux destinés aux poteaux.

L'installation d'un poteau de 75cm (slackline à 40cm du sol) se fait impérativement en bout d'installation car ces poteaux ne peuvent accueillir qu'une seule slackline. Les poteaux de 75cm sont mis en situation dans les schémas n°2 et 4 . Pour plus de clarté, la taille des poteaux est indiquée sur les schémas.

La notice d'utilisation est visible sur chaque poteau. Il est impératif de respecter les différentes indications lors de la mise en place de la ou des slacklines

Rappel des principaux impératifs d'utilisation :

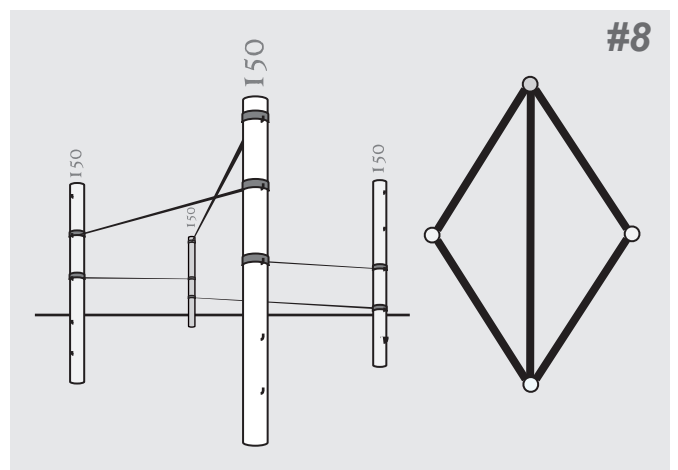
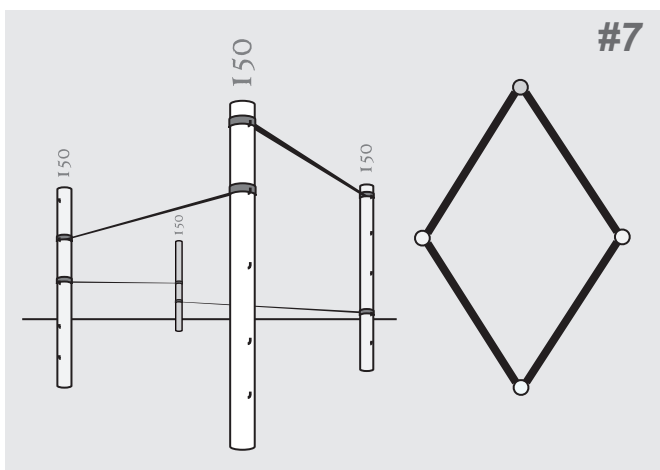
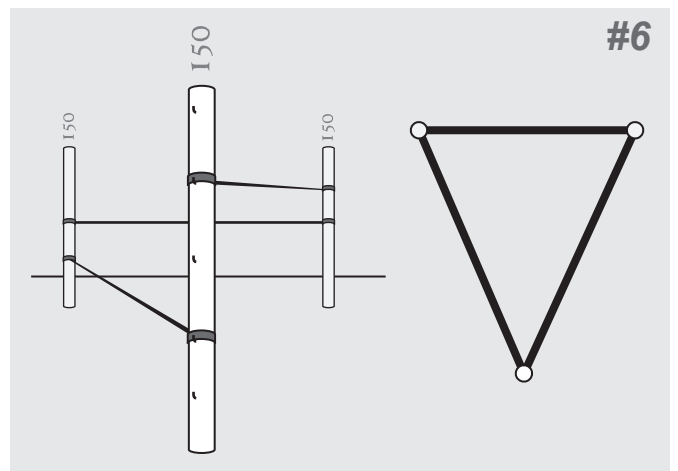
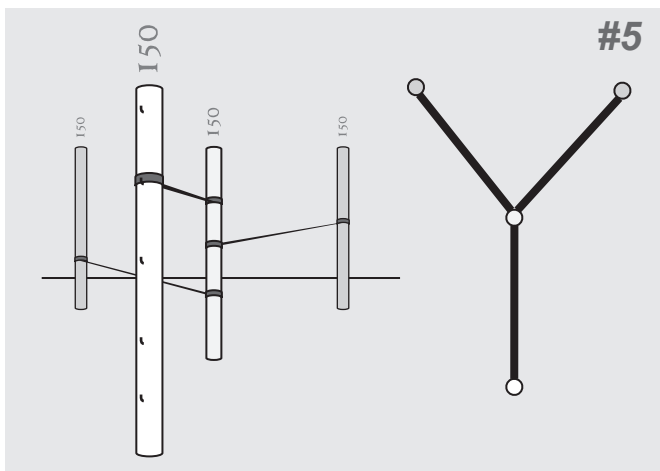
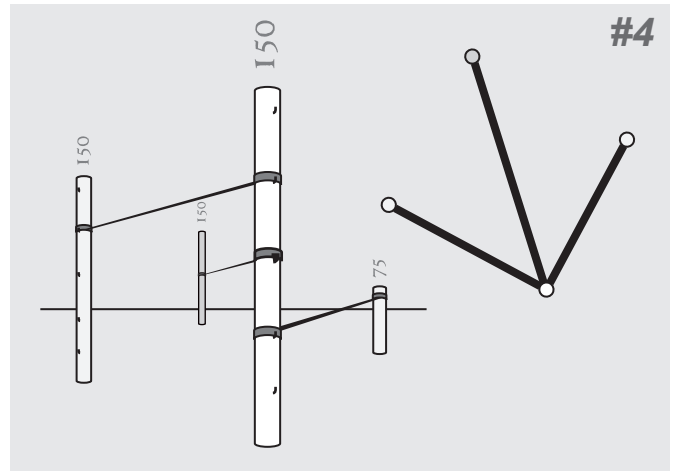
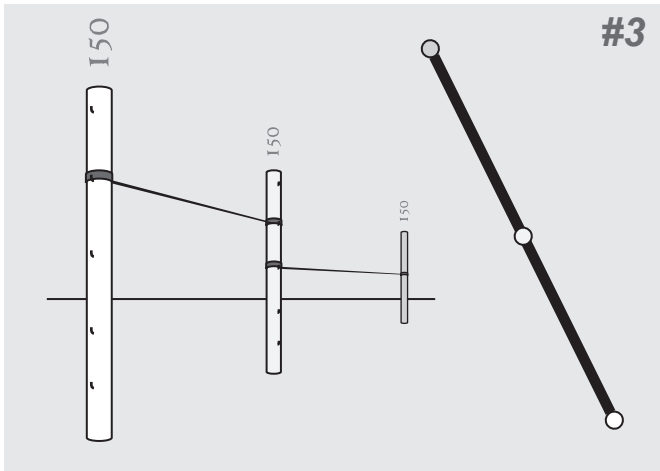
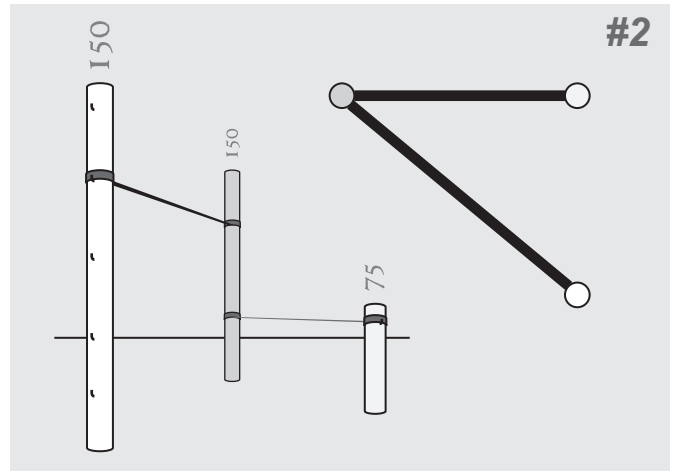
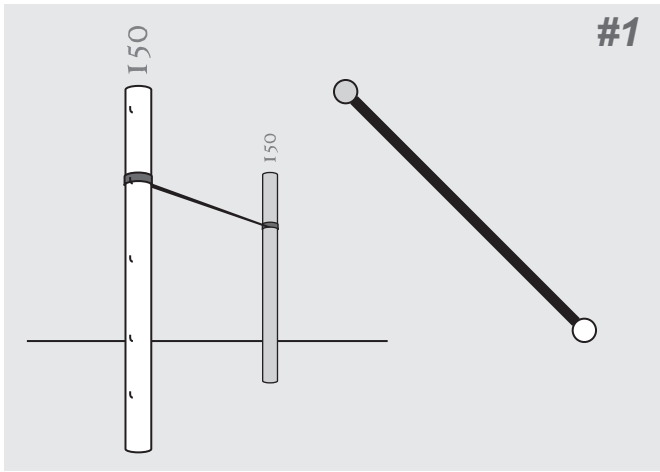
- Pas plus de 3 slacklines par poteau de 150cm (1 slackline par poteau de 75)
- Une seule slackline par étage
- Ne jamais utiliser les crochets comme ancrage
- Le poteau doit être enfoncé jusqu'à la butée



Infos et Vidéos :
Suivez le code!

Pour toutes informations contacter
nous par mail : info@slack.fr
ou par téléphone : 04 50 45 50 52





Retrouvez toute la gamme de kits,
sangles et accessoires Slack
sur www.laboutique.slack.fr